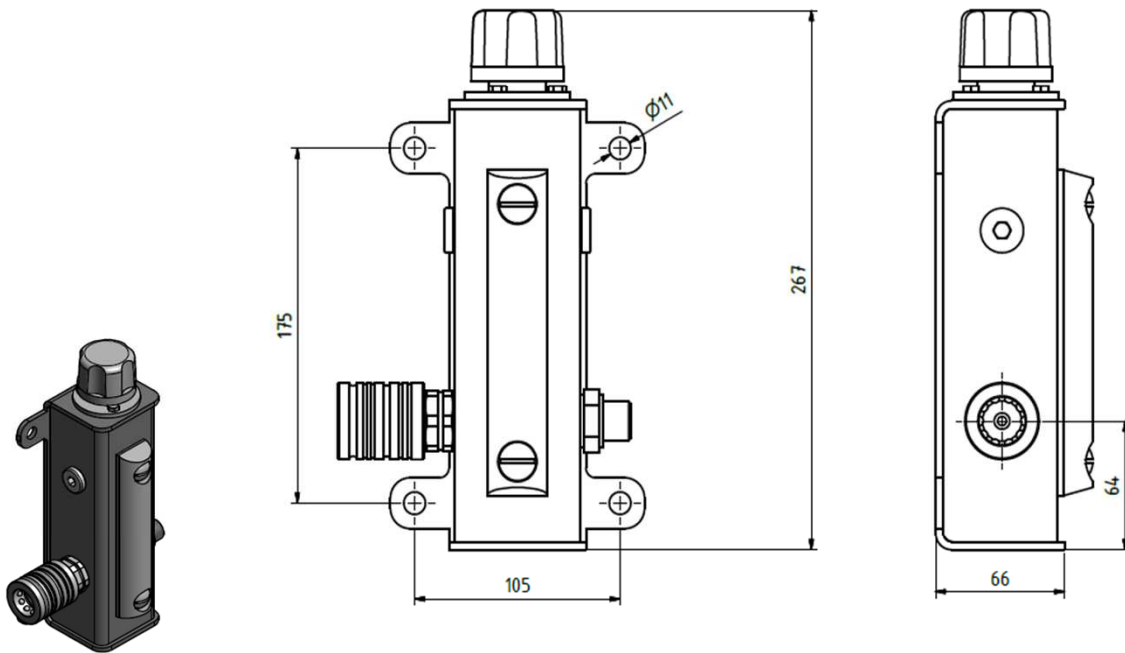


Leckölbehälter / Drain oil container
TDS-BEH-VB14
3075948

Funktionen

Sammeln des hydraulik Öl's bei Überdruck auf die Motorenhäuse

Parkstation für Lecköl-Leitung bei abgekoppelten Anhänger (sicherstellen von 0bar Motorgehäuse Druck)

Functions

Collecting hydraulic oil if overpressure on motorcase occurs

Parkingstation for drain line if trailer is not connected to the hauler (ensure motorcase pressure 0bar)

Spezifikationen

Volumen V: 0.6l
 Alasshahn
 Schauglas
 Belüftungsfilter

Gewicht: m: 2.2kg

Anschlüsse

Kupplungsmuffe Gr. 4
 Leckölanschluss L 12L (männlich)

Zusatzanschlüsse 1/2" BSP
 (Reserve)

Specifications

Volume V: 0.6l
 Lever-operated ball valve (drain container)
 Sight glass
 Breatherfilter

Weight m: 2.2kg

Ports

Cuppling (female) Gr. 4
 Drain connection L 12L (male)

Additional ports 1/2" BSP
 (spare)